

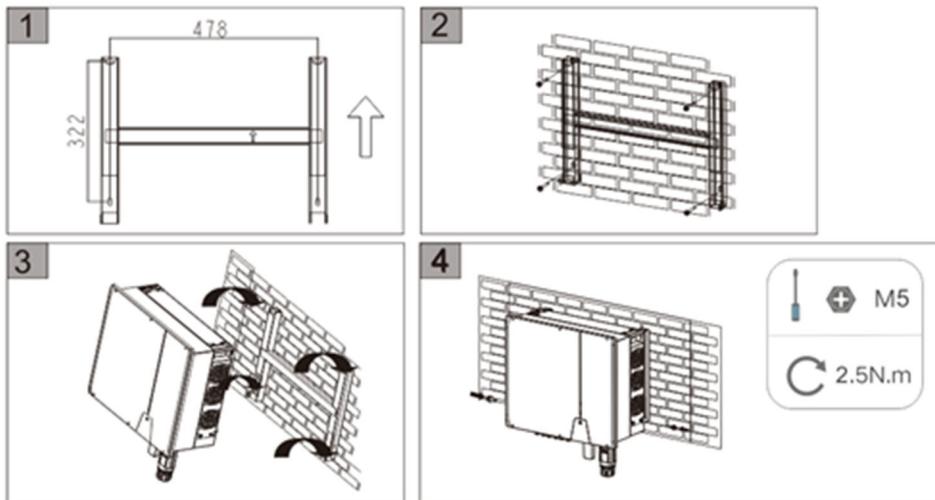
Installations vejledning

ASW25K-LT-G3/ASW27K-LT-G3
ASW30K-LT-G3/ASW33K-LT-G3
ASW36K-LT-G3/ASW40K-LT-G3



4. Montering af vekselretter

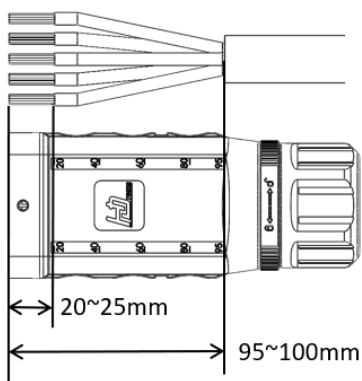
Der skal bores 4 huller med en dybde på 70 mm ved hjælp af et $\varnothing 10$ mm bor i henhold til hullernes position på backplanet til væghængning.



5. Montering af AC-udgangslinje

• Elektrisk forbindelse skal overholde nationale/regionale monteringsforskrifter.
• Det er obligatorisk at sikre, at alle DC-afbrydere og AC-afbrydere er afbrudt, inden der etableres en elektrisk forbindelse. Ellers kan den høje spænding i inverteren resultere i en fare for elektrisk stød.
Attention • Inverteren skal være sikkert forbundet til jord (PE) som påkrævet for at slutte inverteren til strømnettet for arbejde i overensstemmelse med kravene i sikkerhedsforskrifterne. Inverteren vil rapportere en PE-jordingsfejl, når jordingen (PE) er dårlig, eller der forekommer jording (PE) af strømnettets strømførende ledning. I dette tilfælde skal inverteren kontrolleres for at sikre, at den er sikkert forbundet til jord, eller serviceafdelingen hos SOLPLANET skal kontaktes.

1. Brug af YJV-kobberkabel eller YJVR-kobberkabel anbefales.
2. Kontakt serviceafdelingen hos SOLPLANET for brug af aluminiumskabel.
3. Stikhusets digitale scale kan anvendes som reference til ledningens afisoleringslængde.

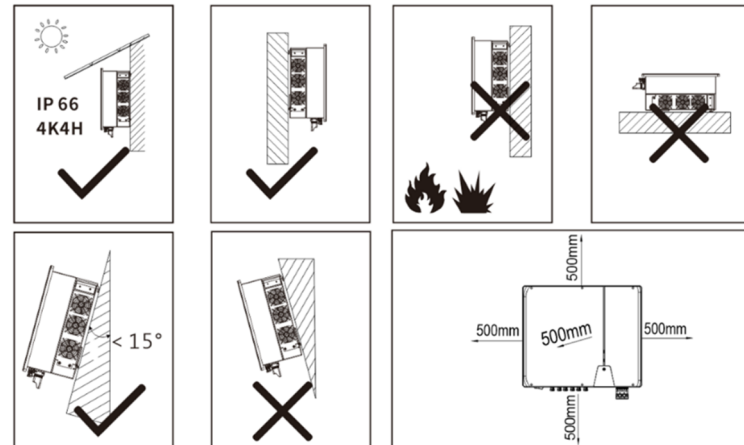


A: Kablets relevante udvendige diameter for del 1: 20-24 mm;
B: Kablets relevante udvendige diameter for del 2: 25,5-30 mm;
Bemærk: Del 1 skal fjernes, når kablets udvendige diameter er større end 24 cm.

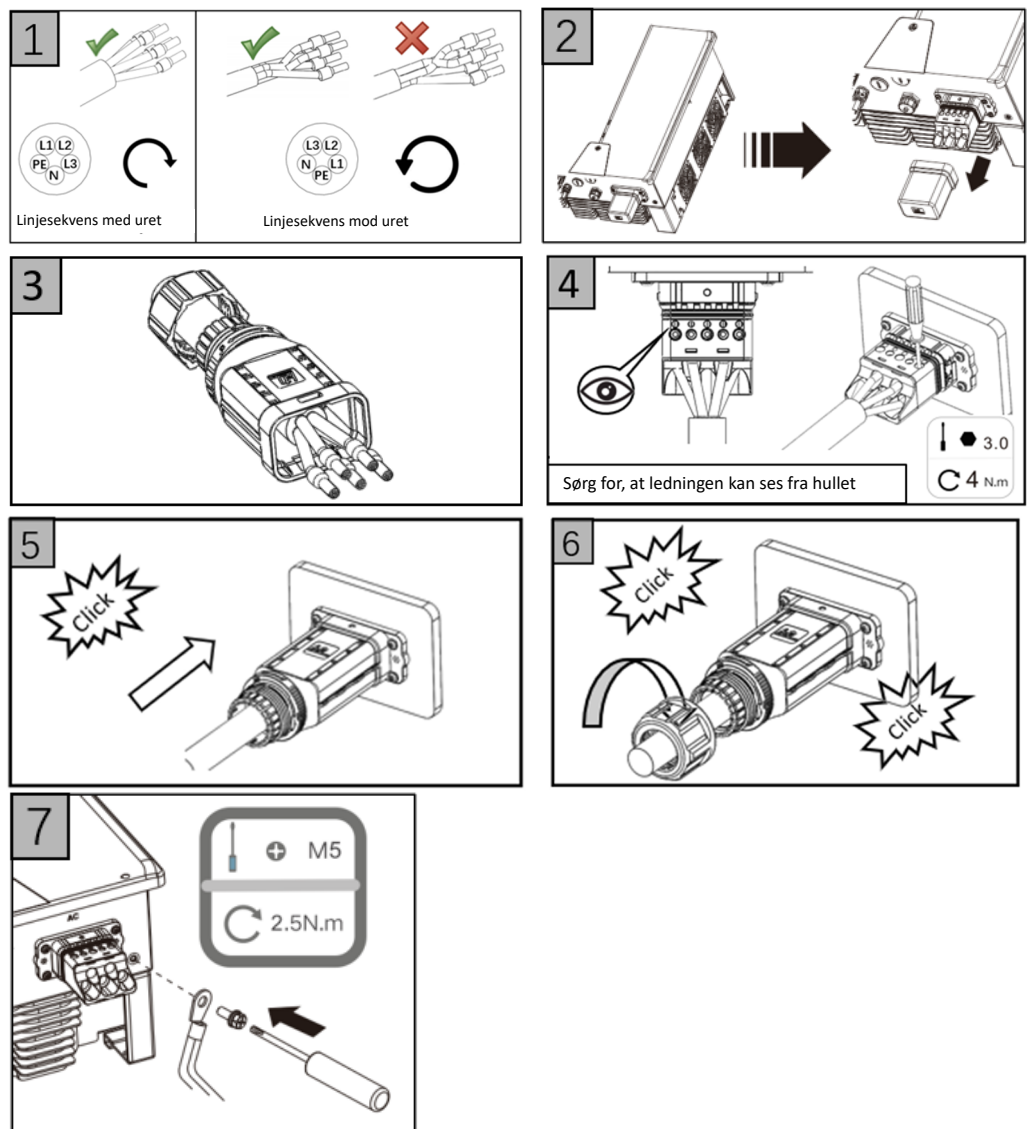
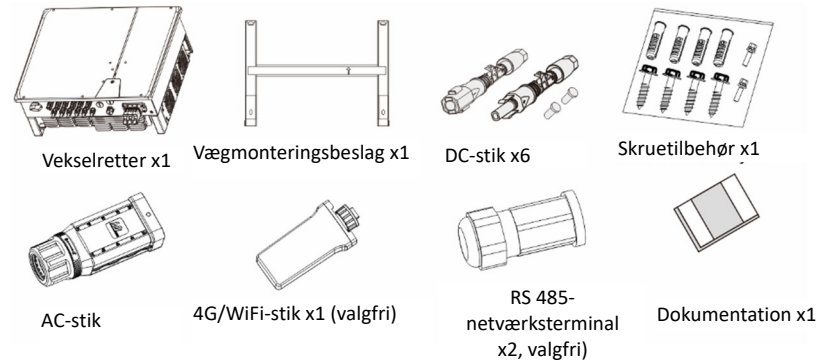
1. Sikkerhedstips

1. Indhold i dette dokument bliver opdateret med uregelmæssige mellemrum som følge af produktversionsopgradering eller andre årsager. Medmindre andet er aftalt kan dette dokument kun anvendes som en vejledning, og alle erklæringer, informationer og forslag i dette dokument udgør ikke nogen form for udtrykkelig eller implicit garanti.
2. Montering, prøvekørsel, drift og vedligeholdelse af dette produkt skal udføres af professionelt personale, når de har læst og helt forstået den detaljerede brugervejledning.
3. Dette produkt bør kun sluttes til solcellemoduler med niveau II beskyttelsesklasse (i overensstemmelse med anvendelsesklasse A i standarden GB/T 20047-1).
Dette produkt bør kun sluttes til solcellemoduler med parasitisk kapacitet på mindre end $5 \mu\text{F}$ til jord. Det er forbudt at slutte nogen anden strømkilde end solcellemodulet til dette produkt.
4. Farlig DC-spænding bliver forårsaget af produktets DC-ledninger og elektriske enheder ved eksponering af solcellemodulet under sollys, og hvis disse DC-ledninger eller elektriske enheder berøres, kan det medføre dødeligt elektrisk stød.
5. Det bør sikres, at alle produktets komponenter altid bruges inden for det tilladte driftsområde.
6. Produktet overholder EU-standarder i direktivet for elektromagnetisk kompatibilitet 2014/30/EU, lavspændingsdirektivet 2014/35/EU og RED-direktivet 2014/53/EU.

2. Monteringsmiljø

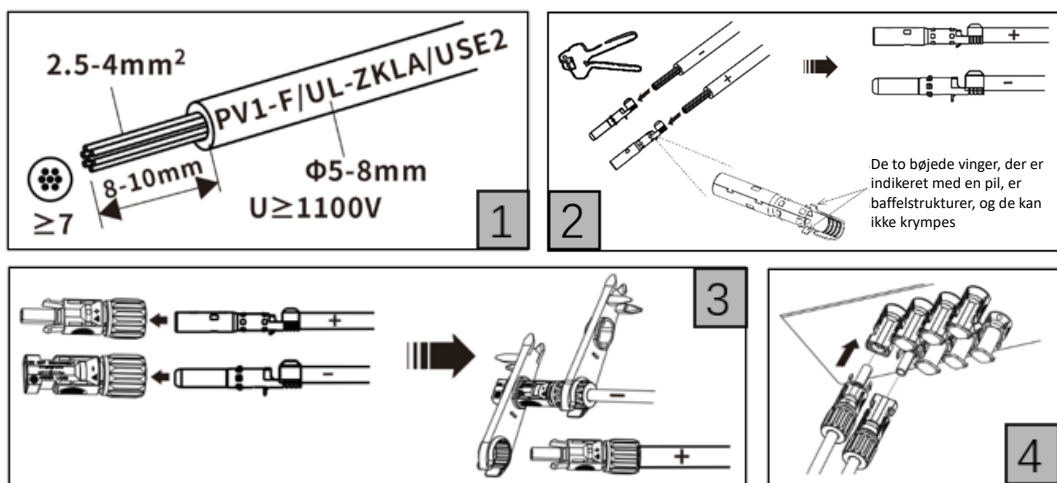


3. Leveringsliste



6. Montering af DC-indgangslinje

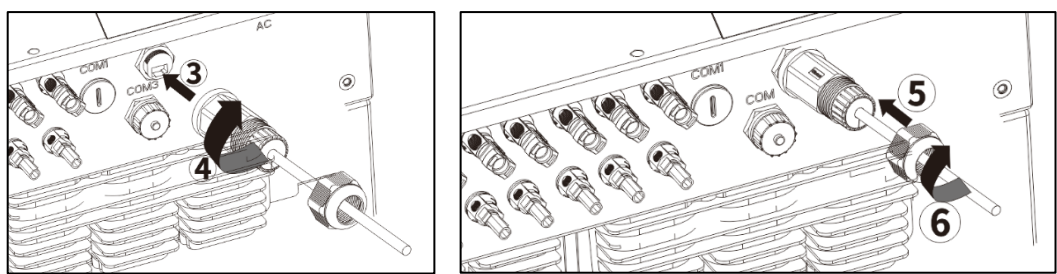
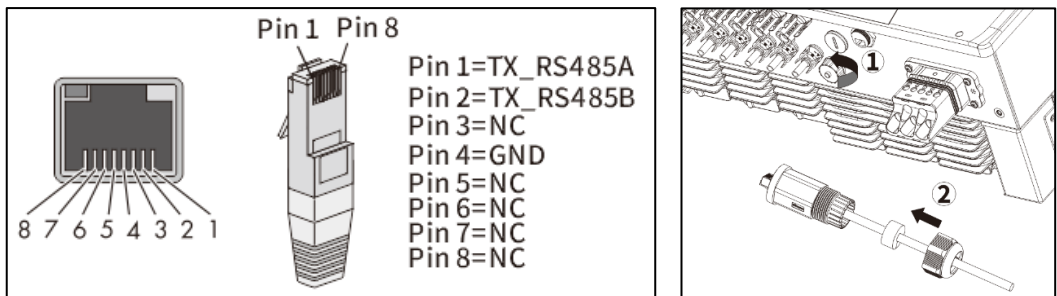
• Det skal sikres, at solcellemodulet er godt isoleret fra jorden.
• Solcellemodulets maksimale tomgangsspænding må ikke overstige vekselretterens maksimale DC-indgangsspænding i henhold til de koldeste vejrforhold, der er registreret på stedet for elværket.
Bemærk • Polariteten på solcellemodulets tilslutningskabel skal kontrolleres.
• Det skal sikres, at DC-afbryderen er slukket.
• Det er forbudt at fjerne eller isætte DC-stikket, når vekselretteren er belastet.



7. Netværkslinje

- Netværkskabler og strømkabler skal adskilles ved kørsel og store interferensskilder skal undgås for at forhindre interferens fra signalet.
 - Kabler, der som minimum er i kategori CAT-5E, skal tages i brug som RS485-netværkskabler mellem vekselrettere. Bentildelingen i begge ender af kablet skal overholde EIA/TIA568B-standarderne. UV-resistente kabler skal anvendes, når den anvendes udendørs.
 - RS485-netværkskablenes samlede længde må ikke overstige 1000 meter.
- Bemærk**

1. COM1 og COM2: RS485 (indskrænket ombyttelighed)



10. Kontakt

Kontakt vores serviceafdeling, hvis du har nogen tekniske spørgsmål om vores produkter. Følgende oplysninger er nødvendige for at yde den nødvendige assistance:

- Inverter modell
- inverterens serienummer
- Solcelle fabrikat
- Antal Solceller paneler og antal strenge forbundet til hver MPPT
- Fejlkode
- Inverterens placering (ude/inde)
- Garantibevis

KONTAKT

SOLPLANET Danmark

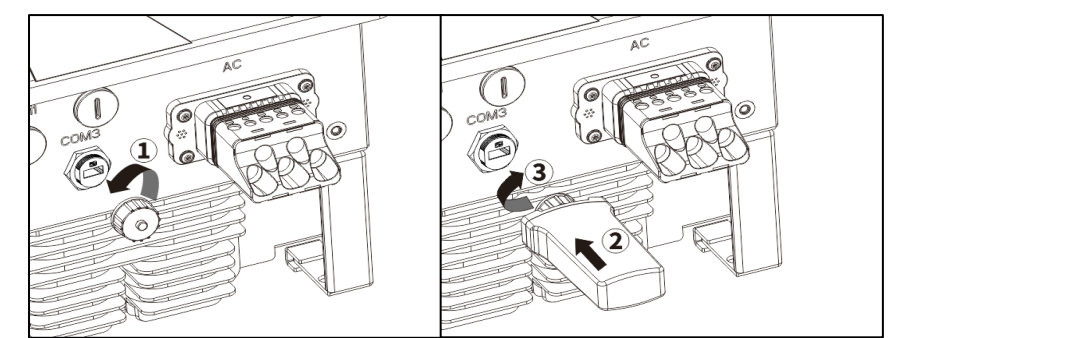
www.Solplanet.dk

Telefon Salg/Service: +45 702 708 88

Servicemail: Service.DK@solplanet.net

2. COM3: WiFi/4G Kat 1

- Det gælder kun for virksomhedens produkter, og kan ikke tilsluttes andre USB-enheder.
- Se brugervejledningen til dataopsamlingsstikket for tilslutningsprocedurer.



8. Igangsætningsoperation

- Kontrollér, om inverteren er sikkert forbundet til jord.
 - Kontrollér, om ventilationen omkring inverteren er god.
 - Kontrollér, om AC-spændingen på strømnetsiden er inden for inverterens tilladte driftsområde.
 - Kontrollér, om det tomme DC-stiks indgangsklemme/netværksklemme på inverteren er driftssikker.
- Bemærk**

1. Luk AC-afbryderen mellem inverteren og strømnettet.
2. Luk DC-afbryderen.
3. Inverteren starter automatisk, når dc-indgangsspændingen og strømnetsforholdene opfylder kravene for nettilslutning.

9. Overensstemmelse med EU-standarder

- Direktivet for EU-standarder dækker følgende indhold:
- Direktiv for elektromagnetisk kompatibilitet 2014/30/EU (L 96/79-106, 29. marts 2014)
 - Lavspændingsdirektiv 2014/35/EU (L 96/357-374, 29. marts 2014)(LVD)
 - RED-direktiv 2014/53/EU (L 153/62-106, 22. maj 2014)(RED)



SOLPLANET Technology (Shanghai) Co., Ltd bekræfter, at den inverter, som er nævnt i dokumentet, opfylder mindstekravene i de ovennævnte direktiver og andre relevante forskrifter. Besøg www.solplanet.net for den fuldstændige erklæring om overensstemmelse med EU-standarder.